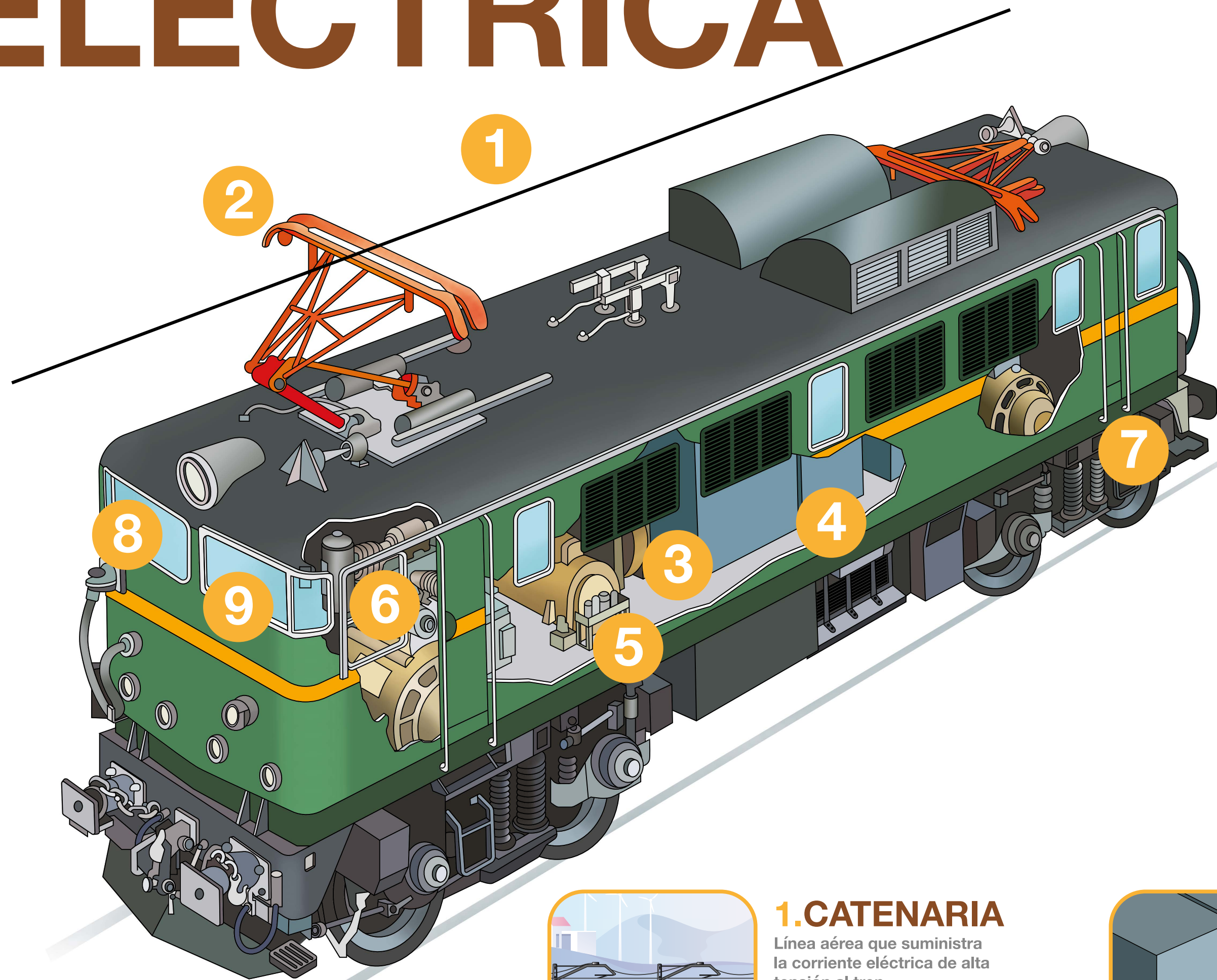


LOCOMOTORA ELÉCTRICA



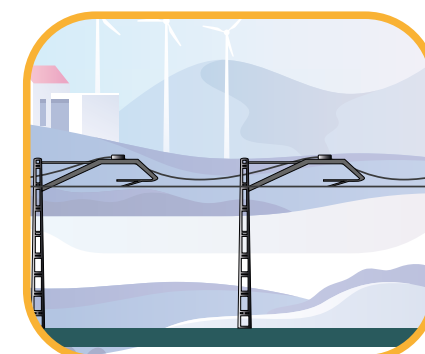
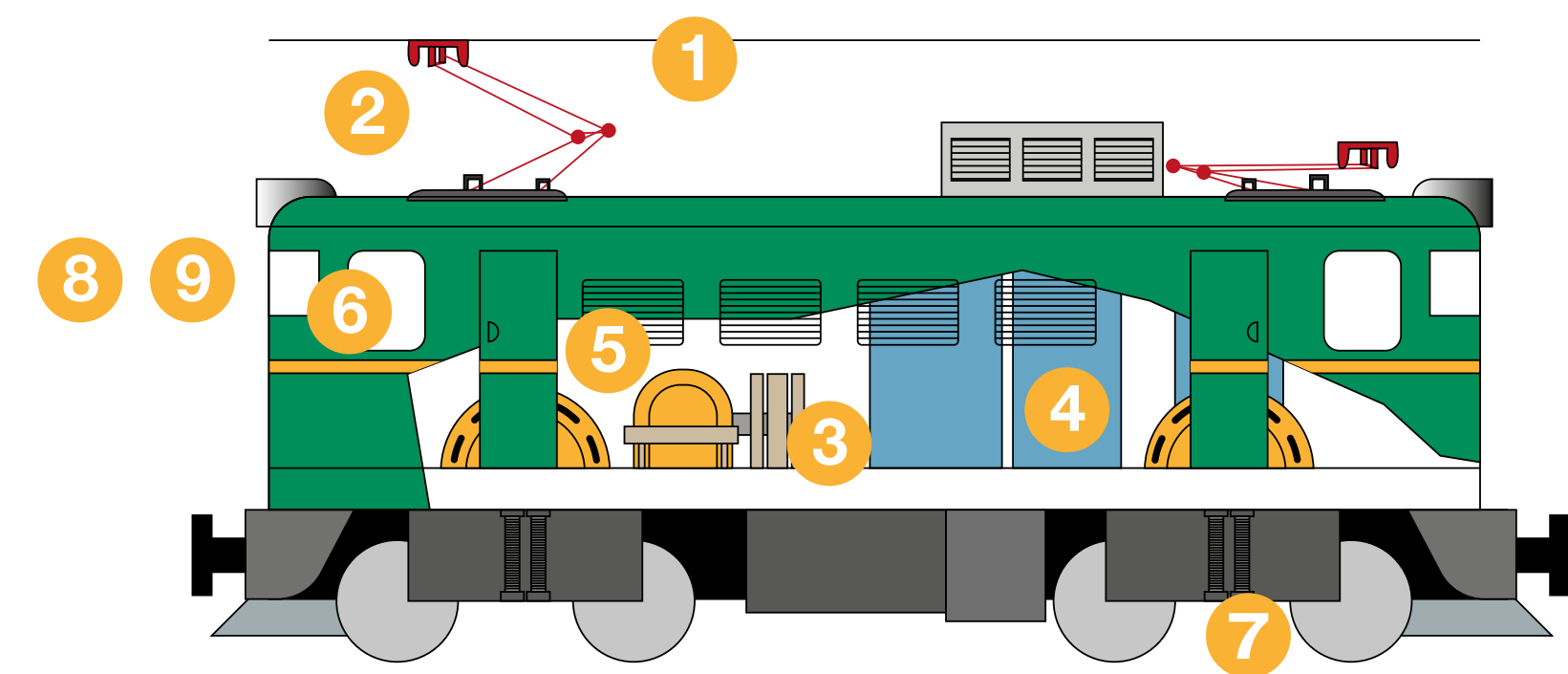
Locomotora eléctrica 274-020-7

¿Cómo funciona una locomotora eléctrica?

Se mueve con la energía que suministra una subestación eléctrica a través de la línea aérea de contacto o **catenaria** o, menos habitualmente, de un tercer carril. El **pantógrafo**, aparato situado en la parte superior de la locomotora, capta la corriente y la transmite a los equipos electromecánicos de la locomotora o a la electrónica de potencia.

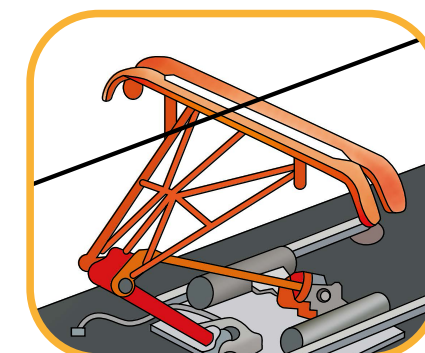
En la **cámara de alta** se instalan los elementos que permiten adecuar la energía captada por el pantógrafo a la necesaria para alimentar a los **motores** y los servicios auxiliares. De este modo, el maquinista puede controlar la velocidad y potencia de la locomotora con facilidad mediante el **regulador**, situado en el **pupitre de conducción**.

El circuito eléctrico de alta tensión se cierra a través de los carriles, que devuelven la corriente de retorno a la subestación.



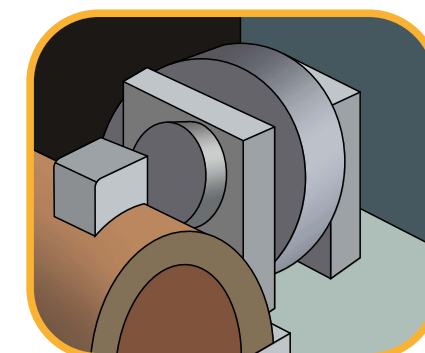
1. CATENARIA

Línea aérea que suministra la corriente eléctrica de alta tensión al tren



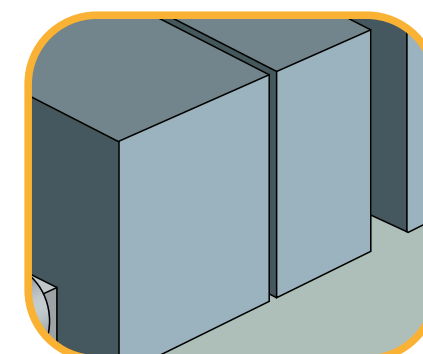
2. PANTÓGRAFO

Aparato que capta la energía y mantiene una presión constante entre el hilo de contacto y los frotadores



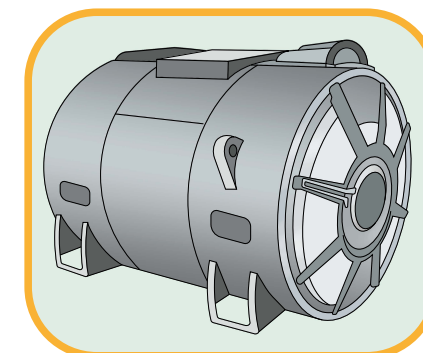
3. DISYUNTOR EXTRARRÁPIDO

Interruptor que protege la circuitería de la locomotora en el caso de sobrecargas, desconectando de manera directa la línea principal desde el pantógrafo y la catenaria



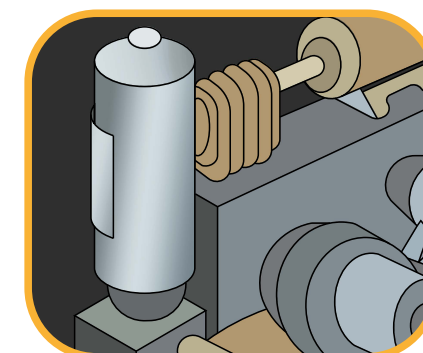
4. CÁMARA DE ALTA

Armario donde se alojan los elementos que trabajan en alta tensión como seccionadores de motores, contactores, resistencias o semiconductores y aparatos de medida, que se maniobran desde el pupitre de conducción para controlar la corriente suministrada a los motores de tracción



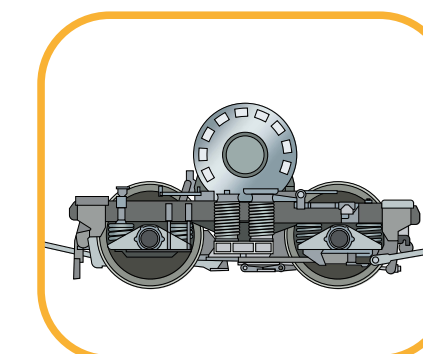
5. MOTOR

Elemento que se encarga de transformar la energía eléctrica en movimiento



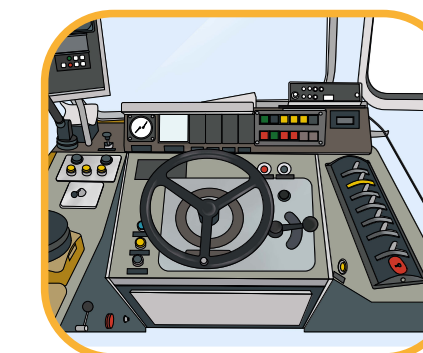
6. COMPRESOR

Equipo que genera el aire comprimido para el sistema de frenado del tren, el pantógrafo y otros aparatos neumáticos



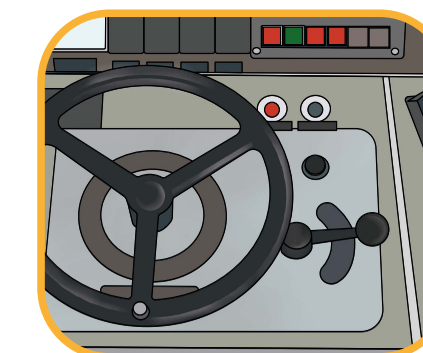
7. BOGIE

Estructura donde apoya la caja de la locomotora en la que se sitúan dos o más ejes de manera paralela y solidaria, y donde van instalados los elementos motores, de suspensión y frenado



8. PUPITRE DE CONDUCCIÓN

Mesa situada en la cabina donde van instalados los aparatos de medida o supervisión y elementos de control necesarios para la conducción, además de los sistemas de seguridad en la circulación y de comunicaciones



9. REGULADOR

Elemento para la conducción, con forma de volante o palanca, mediante el cual el maquinista controla la corriente de los motores en tracción o frenado y la velocidad del tren